

Hierros

Chapas

Perfiles

Tubos

Tel: 91 661 14 09

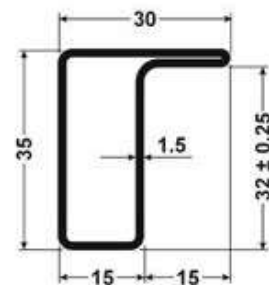
[info@hierroslozano.com](mailto:info@hierroslozano.com)

## PERFILES DE CARPINTERÍA 1/4

**PERFIL PDS 4 / REF. 5851**

**CERCO**

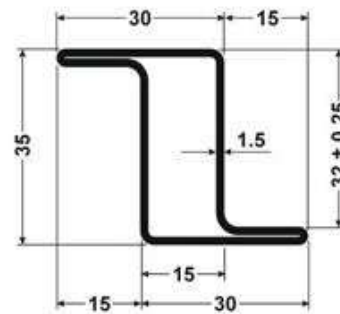
**PESO: 1,407 KG/MT**



**PERFIL PDS 21 / REF. 5853**

**HOJA**

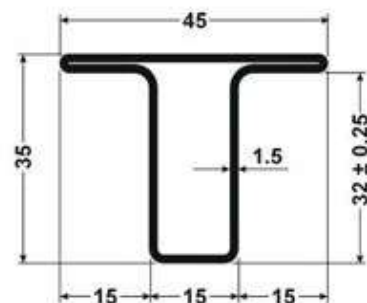
**PESO: 1,778 KG/MT**



**PERFIL PDS 17 / REF. 5852**

**PILASTRA**

**PESO: 1,754 KG/MT**



Hierros

Chapas

Perfiles

Tubos

Tel: 91 661 14 09

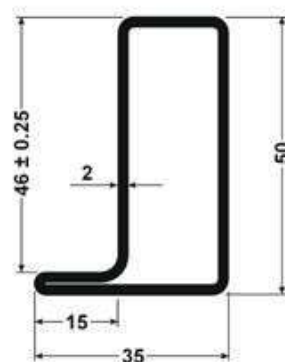
[info@hierroslozano.com](mailto:info@hierroslozano.com)

## PERFILES DE CARPINTERÍA 2/4

**PERFIL REF. 5479**

**CERCO**

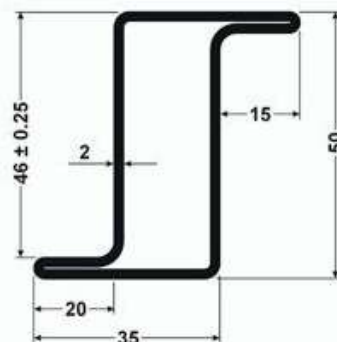
**PESO: 2,464 KG/MT**



**PERFIL REF. 5482**

**HOJA**

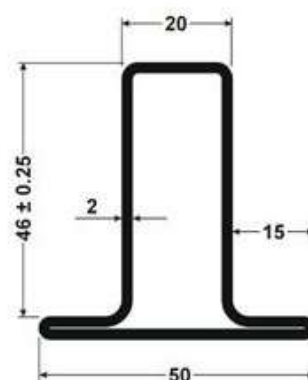
**PESO: 2,857 KG/MT**



**PERFIL REF. 5481**

**PILASTRA**

**PESO: 2,857 KG/MT**



# Hierros Lozano desde 1971

Hierros

Chapas

Perfiles

Tubos

Tel: 91 661 14 09

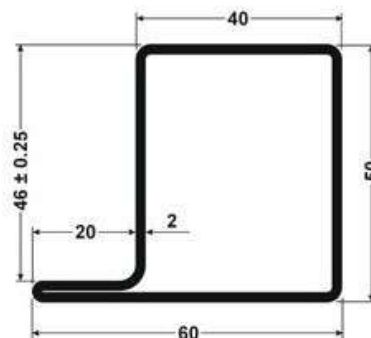
[info@hierroslozano.com](mailto:info@hierroslozano.com)

## PERFILES DE CARPINTERÍA 3/4

**PERFIL REF. 5858**

**CERCO**

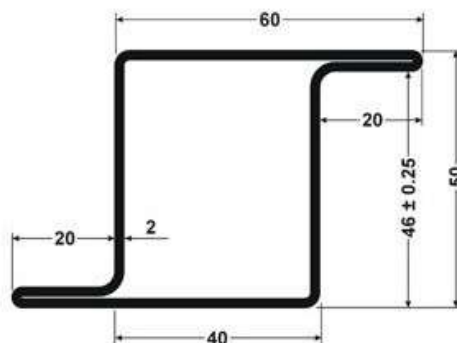
**PESO: 3,234 KG/MT**



**PERFIL REF. 5859**

**HOJA**

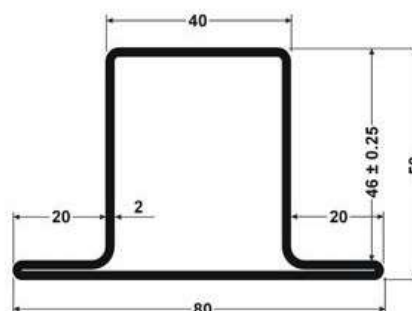
**PESO: 3,846 KG/MT**



**PERFIL REF. 5860**

**PILASTRA**

**PESO: 3,846 KG/MT**



Hierros

Chapas

Perfiles

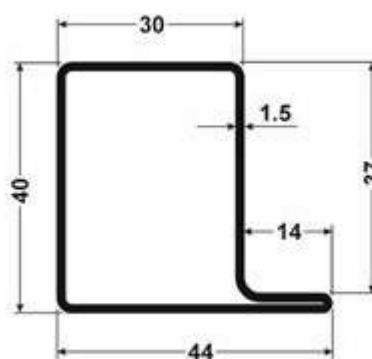
Tubos

Tel: 91 661 14 09

[info@hierroslozano.com](mailto:info@hierroslozano.com)

## PERFILES DE CARPINTERÍA 4/4

**PERFIL PDS 26**  
**CERCO**  
**PESO: 1,942 KG/MT**



**PERFIL PDS 41**  
**PILASTRA**  
**PESO: 2,249 KG/MT**

